



Небольшой надежный модульный ИБП для защиты нагрузок переменного тока 3–12 кВА!

☎ Телекоммуникации 📶 Передача данных 🚆 Общественный транспорт 🏭 Промышленность ⚡ Энергетические компании 🌿 Возобновляемые источники энергии

Вход Пер. тока
230 В перем. тока

пост. ток
48 В пост. тока

Выход перем. тока
230 В перем. тока

3–12 кВА

Описание

Данное оборудование изготовлено на базе наиболее надежных преобразователей компании и может быть использовано для защиты **нагрузок переменного тока** посредством самого **компактного** и **надежного** решения на рынке.



Данное решение совместимо с нагрузками 230 В перем. тока и аккумуляторами 48 В пост. тока (свинцово-кислотными или никель-кадмиевыми). **Модульное построение** позволяет постепенно увеличивать выходную мощность от 3 до 12 кВА. **Плотность мощности** полностью укомплектованного стоечного оборудования достигает 12 кВА при высоте всего лишь 2 юнита, что является наивысшим показателем на рынке.

Надежность такой системы собранной на базе передовых технологий модульных инверторов CE+T Power несравнима с маломощными ИБП.

Включает в себя:



Flexa 25 — 230/230



Inview S — мониторинг

Установка в стойку:

При высоте всего **5 юнитов комплексное решение** обеспечивает подключение преобразователей, распределение переменного тока, ручной байпас и решение для контроллера (Inview S). Просто подключите аккумуляторы и нагрузки — комплексное решение готово для защиты критически важного оборудования! Далее вы можете определить размеры аккумуляторов в зависимости от требуемого времени обеспечения резервного питания.



Система разработана для **эксплуатации** в тяжелых условиях окружающей среды. Рабочая температура лежит в диапазоне -20°C - +60°C, со снижением рабочих характеристик, начиная с +40°C. Высокий КПД модуля значительно уменьшает рассеиваемое тепло, что серьезно снижает затраты на охлаждение. Последний, но не менее важный аспект — данное решение разработано для обеспечения **наилучшего** соотношения **цена/ватт**.

Области применения:

- Телекоммуникации (объекты ядра сети, периферийные вычисления и базовые станции)
- ЦОД
- Общественный транспорт
- Промышленность
- Энергетические компании
- Нефтегазовая отрасль
- Морские применения
- Работа на шельфе
- Многое другое

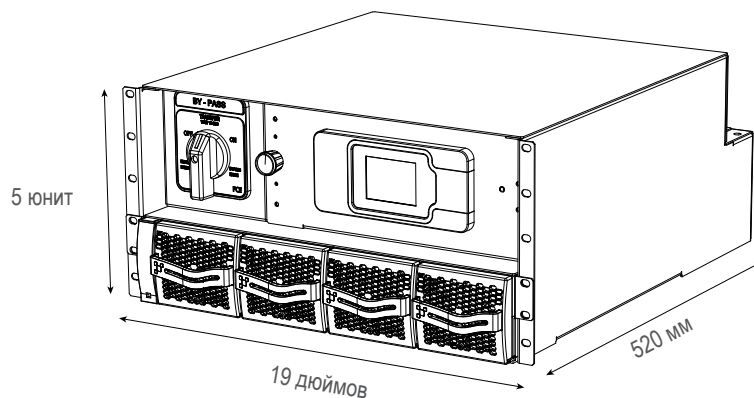
Ключевые особенности:

- ИБП для защиты нагрузок переменного тока;
- модульное решение (от 3 кВА до 12 кВА);
- высокая плотность мощности (при высоте всего 5 юнитов);
- соответствие EMC/EMI;
- жесткие внешние условия;
- замена модулей в «горячем» режиме;
- компактное исполнение, простая установка и эксплуатация;
- интуитивно понятный контроллер.

Иллюстрации могут быть неточными и не имеют юридической силы, поскольку на них могут быть изображены изделия не в стандартном исполнении.

Однофазный ИБП для монтажа в 19-дюймовую стойку, мощностью от 3 до 12 кВА

	3 кВА	6 кВА	9 кВА	12 кВА
Общее				
Продуктовый номер	S72A73E0104SC100J001	S72A73E0204SC100J001	S72A73E0304SC100J001	S72A73E0404SC100J001
Класс защиты	IP20			
Охлаждение	Принудительное охлаждение			
Рабочая температура	От -20 до +60 °С, снижение характеристик от 40 до 60 °С			
Ручной байпас	Включен в решение			
Мощность				
Вход переменного тока:				
Диапазон напряжений перем. тока	от 150 до 265 В пер. тока, фаза-нейтраль, 1 фаза			
Номинальный ток при 100%-й нагрузке и 230 В перем. тока	11,7 А	23,4 А	35,1 А	46,8 А
Частота	47–53 Гц / 57–63 Гц			
Коэффициент мощности	> 0,99			
Автоматический выключатель входной цепи перем. тока	2 полюса, 63 А			
Выход переменного тока:				
Диапазон напряжений выхода перем. тока	1 фаза, регулировка в диапазоне от 220 до 240 В пер. тока, фаза-нейтраль			
Выходная мощность	3 кВА / 2,4 кВт	6 кВА / 4,8 кВт	9 кВА / 7,2 кВт	12 кВА / 9,6 кВт
Частота	50 Гц, 60 Гц ± 0,1 %			
Автоматический выключатель выходной цепи перем. тока	2 полюса, 63 А			
Данные постоянного тока (аккумулятор)				
Номинальное напряжение (диапазон)	48 В пост. тока (40–60 В пост. тока.)			
Автоматический выключатель аккумулятора	300 А для 1-й группы аккумуляторов			
Время перезарядки для 30 минут резервного питания при 100%-й нагрузке	От 6 до 8 часов для восстановления 80 % емкости батареи			
Сигнализация и контроль				
Дисплей	Мнемонический светодиодный индикатор на модулях и сенсорный экран диагональю 2,8 дюйма в Inview S			
Контроль	Inview S			
Обмен данными	ETH, SNMP, MODBUS через IP			
Аварийное реле	Сухой контакт С, значительный + незначительный + 6 настраиваемых реле			
Система				
Ширина x высота x глубина	19 дюймов x 5 юнитов x 520 мм			
Вес без модулей	23 кг			
Безопасность и EMC				
Безопасность	EN/IEC 62040-1			
EMC	EN/IEC 62040-2			
Производительность	EN/IEC 62040-3			



Flexa — стоечное оборудование — лист технических данных версии 1.3. Технические характеристики могут изменяться без уведомления. Новые данные будут опубликованы на нашем веб-сайте: www.cet-power.com.
Настоящее оборудование защищено рядом международных патентов и товарных знаков, а также законами об авторском праве.