



Kleine, modulare und zuverlässige USV für Wechselstrom-Lasten von 3 bis 12 kVA!

 Telekommunikation
  Rechenzentrum ITK
  Öffentlicher Verkehr
  Industrie
  Stromversorger
  Erneuerbare Energien

AC-Eingang
230 VAC

DC
48 VDC

AC-Ausgang
230 VAC

3 - 12 kVA

Beschreibung

Basierend auf unseren zuverlässigsten Umrichter-Modulen, kann dieses Racksystem Ihre kritischen **AC-Verbraucher** absichern als eine der **kompaktesten** und **zuverlässigsten** Lösung auf dem Markt.



Die Lösung ist mit 230-VAC-Lasten und 48-VDC-Batterien (Blei-Säure oder NiCd) kompatibel. Durch die **Modularität** lässt sich die Ausgangsleistung schrittweise von 3 auf 12 kVA erhöhen. Voll bestückt kann das Racksystem eine **Leistungsdichte** von 12kVA innerhalb von nur 2HE (Baugruppenträger Umrichter-Module) erreichen.

Die Zuverlässigkeit eines solchen Systems mit der führenden Technik der modularen Umrichter von CE+T Power ist unvergleichlich höher als die einer kleinen USV.

Komponenten:



Flexa 25 - 230/230



Inview S - Überwachung

Integration der Racks:

Die **Komplettlösung** integriert in nur **5HE** die Umrichter-Module, AC-Verteilung, Handumgehung und Überwachung (Inview S). Einfach Batterien passend zu Ihrer gewünschten Autonomiezeit sowie die AC-Lasten anschließen - fertig ist eine Komplettlösung, die Ihre kritischen Ressourcen sichern kann!



Das System ist für den Betrieb in anspruchsvollen Umgebungsbedingungen mit **Temperaturen von -20°C bis +60°C** (mit einer Leistungsreduzierung ab 40°C) entwickelt worden. Der hohe Wirkungsgrad der Module reduziert die abzuführende Wärme deutlich und bewirkt eine signifikante Reduzierung der Klimatisierungskosten. Nicht zuletzt wurde diese Lösung entwickelt, um das beste Kosten/Watt-Verhältnis anzubieten.

Anwendung:

- Telekommunikation (Core-Standorte, Edge-Rechenzentren, Basisstationen)
- Rechenzentren
- Verkehr
- Industrie
- Energieversorgung
- Öl & Gas
- Schifffahrt
- Off-Shore
- und viele mehr

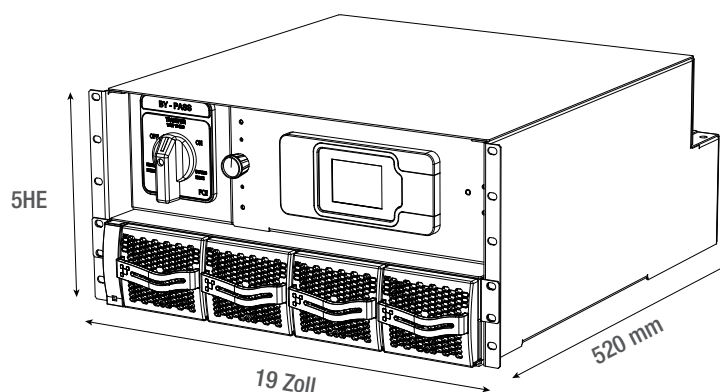
Hauptmerkmale:

- USV für AC-Lasten
- Modular (3 kVA bis 12 kVA)
- Hohe Leistungsdichte (nur 5 HE)
- EMV-/EMB-kompatibel
- Raue Umgebungsbedingungen
- Hot-Swap-Fähigkeit
- Kompakt, leicht zu installieren und zu bedienen
- Nutzerfreundliche Überwachung

Abbildungen sind unverbindlich und können Sonderausstattungen zeigen.

Einphasige 19“ Wechselstrom-USV, 3 bis 12 kVA

	3 kVA	6 kVA	9 kVA	12 kVA
Allgemein				
Artikelnummer	S72A73E0104SC100J001	S72A73E0204SC100J001	S72A73E0304SC100J001	S72A73E0404SC100J001
Schutzklasse	IP20			
Kühlung	Zwangskühlung			
Betriebstemperatur	-20 bis +60°C, mit reduzierter Leistung zwischen 40 und 60°C			
Manueller Bypass	Enthalten			
Leistung				
AC-Eingang:				
Spannungsbereich AC	150 - 265 VAC L-N einphasig			
Nennstromstärke bei 100% Last und 230 VAC	11,7 A	23,4 A	35,1 A	46,8 A
Frequenz	47-53Hz / 57-63Hz			
Leistungsfaktor	>0,99			
Leitungsschutzschalter AC-Eingang	63A 2-polig			
AC-Ausgang:				
AC-Ausgangsspannungsbereich	220-240 VAC L-N einphasig einstellbar			
Ausgangsleistung	3 kVA/2,4 kW	6 kVA/4,8 kW	9 kVA/7,2 kW	12 kVA/9,6 kW
Frequenz	50 Hz, 60 Hz ±0,1%			
Leitungsschutzschalter AC-Ausgang	63A 2-polig			
Batteriezwischenkreis				
Nennspannung (Bereich)	48 VDC (40 - 60 VDC)			
Leitungsschutzschalter Batterie	300A für einen Strang			
Ladezeit für 30 Min. Backup bei 100% Last	6 - 8 Stunden bei 80% Batteriekapazität			
Signalisierung & Überwachung				
Anzeige	Synoptische LED an den Modulen und 2,8“ Bildschirm - Inview S			
Überwachung	Inview S			
Kommunikation	ETH, SNMP, MODBUS over IP			
Alarmrelais	Potentialfreie Kontakte (Form C): Major + Minor + 6 konfigurierbare Relais			
System				
Breite x Höhe x Tiefe	19 Zoll x 5HE x 520 mm			
Gewicht ohne Module	23 kg			
Sicherheit & EMV				
Sicherheit	EN/IEC 62040-1			
EMV	EN/IEC 62040-2			
Leistung	EN/IEC62040-3			



Flexa - Subrack System - Datenblatt v1.3 Technische Daten können ohne vorherige Ankündigung ändern. Neue Daten werden auf unserer Website bereitgestellt: www.cet-power.com. Das Gerät ist durch mehrere internationale Patente, Handelsmarken und Urheberrechte geschützt.